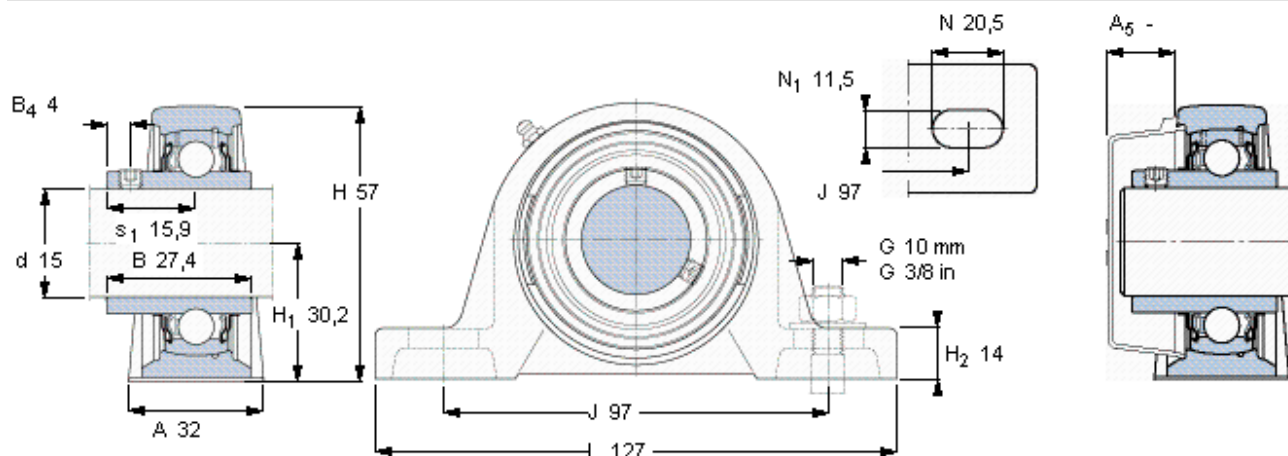


Stojaté ložiskové jednotky Y, lité těleso, zajištění stavěcím šroubem

Základní rozměry					Základní hodnoty zatížení		Označení	Těleso	Ložisko
d	A	H	H1	L	dynamické C	statické C0	Ložisková jednotka		
mm					kN		-		
15	32	57	30,2	127	9,56	4,75	SY 15 TF	SY 503 M	YAR 203/15-2F



Stavěcí šroub

Doporučený utahovací moment [Nm]

Šestihranný klíč velikost [mm]

Koncový kryt

M6x0.75

4

3

-